

MIMETIC®
Yonoh 2009

durbanis

WWW.DURBANIS.COM

EN-Concrete bench colored in mass, acid etched and waterproofed.

Mimetic 325R: 325 x 95 x 45, 890kg.

Mimetic 325: 325 x 75 x 45, 750kg.

Mimetic 200: 200 x 50 x 45, 200kg.

Mimetic Table: 210 x 90 x 75, 750kg.

Material:

High quality concrete HA 30 B20 IIA, acid etched and waterproofed. Cement: PORTLAND cement (BLIIB-LL52.5-R) and GRIFFI cement (BLIIB-LL52.5-R). Aggregates: Aggregates of marble, granite, with selected granulometry. With guarantees and certificates CEE and ISO9001: 2000 SIMO. Water: drinking water, which does not contain impurities, silt or suspended organic components that can affect the quality of concrete such as structural concrete. Armed: steel welded with corrugated steel mesh B500 S (UNE3092)

Surface finish:

Acid etching, leaving the aggregates on the surface and waterproofed. With anit-graffiti finish. Colors available according to color chart.

Optional paint finish with epoxy-polyurethane UV resistant system, glossy finish. Available in any RAL color. (only for pieces weighing less than 1.000kg)

Installation:

The installation is simply supported on the ground. The models MIMETIC200 and MIMETIC TABLE have M12 threaded bolts in the base, for screwing M12 bar in case of needing an extra fixation. This bar would be inserted in a hole previously made in the pavement and filled with epoxy resin or quick cement. Bar not included if it is not specified in the order. Handling with long polyester slings.

Maintenance:

Maintenance is not required, the hydrophobic-antigrffiti finish also prevents dirt adhering to the surface. To clean the surface, use high-pressure hot water.

Packaging

Mimetic 325R: Without pallet 325 x 95 x 45, 890kg.

Mimetic 325: Without pallet 325 x 75 x 45, 750kg.

Mimetic 200: Two pieces for pallet 210 x 120 x 45, 400kg.

Mimetic Table: One piece for pallet 210 x 120 x 75, 750kg.

FR-Banc en béton coloré en masse, decapéé et imperméabilisé.

Mimetic 325R: 325 x 95 x 45, 890kg.

Mimetic 325: 325 x 75 x 45, 750kg.

Mimetic 200: 200 x 50 x 45, 200kg.

Mimetic Table: 210 x 90 x 75, 750kg.

Matériel:

Béton de haute qualité HA 30 B20 IIA, gravé à l'acide et imperméabilisé. Ciment: ciment PORTLAND (BLIIB-LL52.5-R) et ciment GRIFFI (BLIIB-LL52.5-R). Agrégats: Agrégats de marbre, granit, avec granulométrie sélectionnée. Avec des garanties et des certificats CEE et ISO9001: 2000 SIMO. Eau: eau potable qui ne contient pas d'impuretés, de limon ou de composants organiques en suspension qui peuvent affecter la qualité du béton tel que le béton structural. Armé: acier soudé avec maille en acier B500 S (UNE3092)

Finition de surface:

Decapée, laissant les agrégats sur la surface et imperméabilisés. Avec finition anti-graffiti. Couleurs disponibles selon le nuancier.

Finition de peinture en option avec système résistant aux UV l'époxy-polyuréthane, finition brillante. (uniquement pour les pièces pesant moins de 1.000 kg) Disponible dans tout couleur RAL.

Installation:

L'installation est simplement autostable. Les modèles MIMETIC 200 et TABLE ont boulons filetées M12 dans la base, pour visser barre M12 en cas de besoin d'une fixation supplémentaire. Cette ancrage serait insérée dans un trou précédemment fait et rempli de résine époxy ou de ciment rapide. La barre n'est pas incluse si elle n'est pas spécifiée dans la commande. La manipulation est effectuée avec de longs élingues en polyester.

Maintenance:

La maintenance n'est pas nécessaire, la finition hydrophobe et anti-graffiti empêche que la saleté s'adhérer à la surface. Pour nettoyer la surface, utilisez de l'eau chaud sous pression.

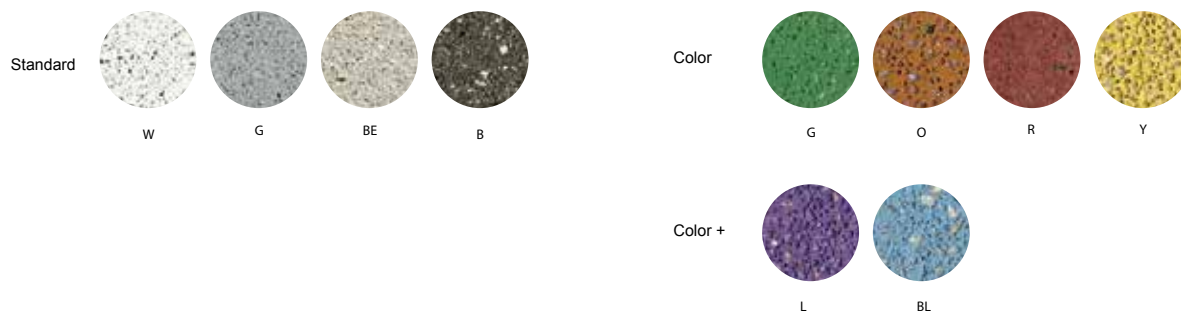
Emballage

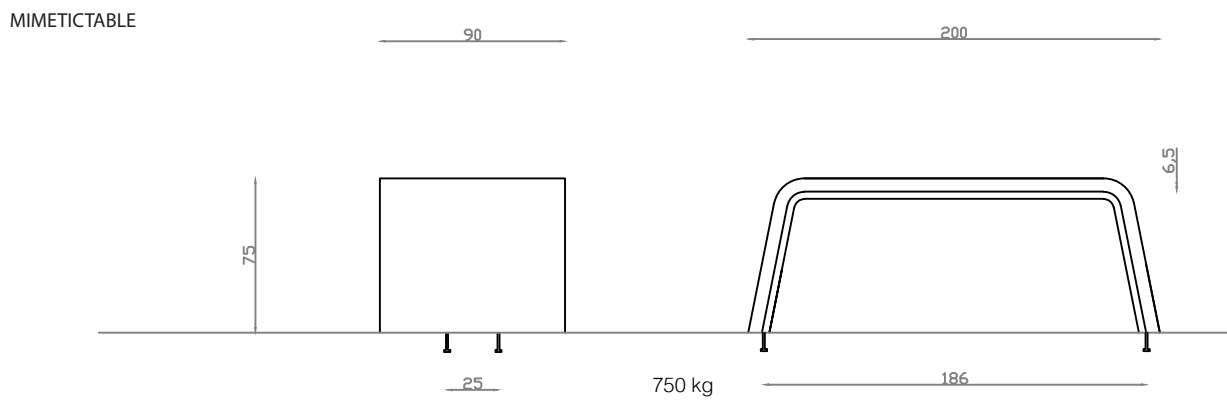
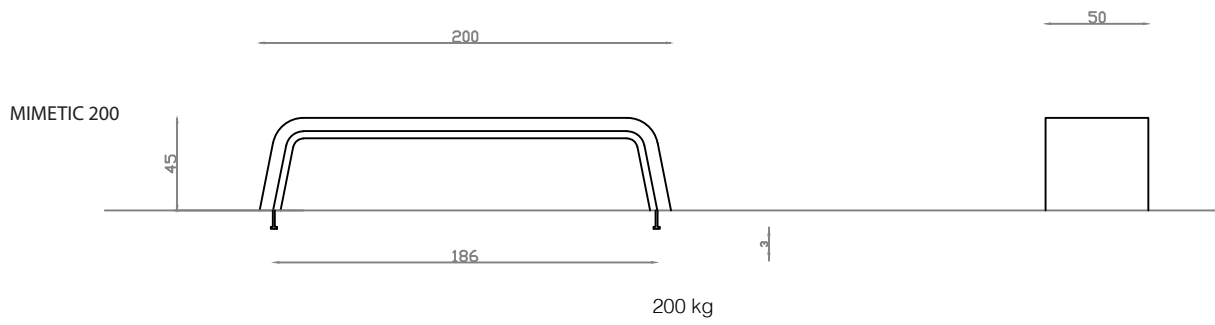
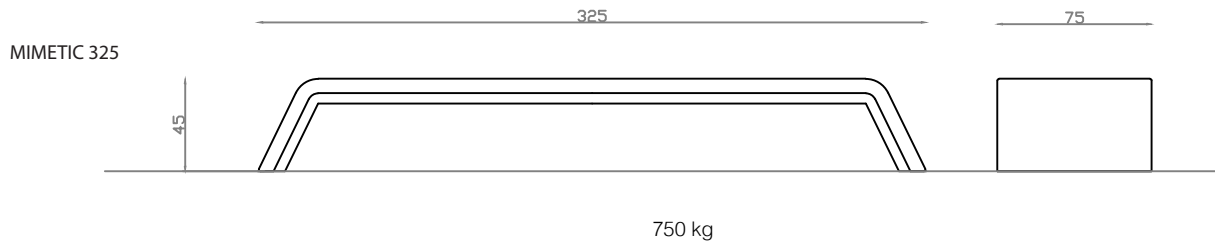
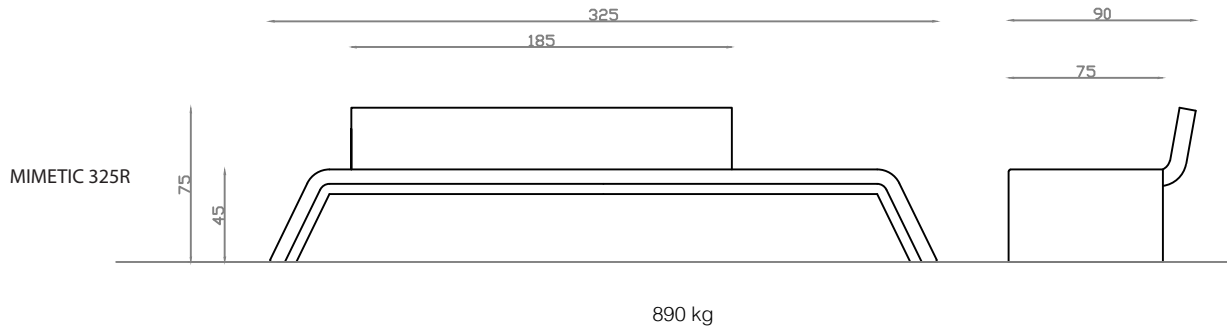
Mimetic 325R: Sans palette 325 x 95 x 45, 890kg.

Mimetic 325: Sans palette 325 x 75 x 45, 750kg.

Mimetic 200: Deux pièces per palette 210 x 120 x 45, 400kg.

Mimetic Table: Une pièce per palette 210 x 120 x 75, 750kg.







durbanis

WWW.DURBANIS.COM