



NAU<sup>®</sup>  
Alex Fernández Camps 2014

**durbanis**

[WWW.DURBANIS.COM](http://WWW.DURBANIS.COM)

NL-Bloembak van vezelversterkt beton, gekleurd in de massa, gezuurd en waterproof gemaakt.  
Nau: 185 x 450 x 50, 300 kg.

**Materiaal:**

Hoogwaardige beton HA 30 B20 IIA, gezuurd en waterafstotend gemaakt.

Cement: PORTLAND-cement (BLIIB-LL52.5-R) en GRIFFI-cement (BLIIB-LL52.5-R).

Aggregaten: aggregaten van marmer, graniet, met geselecteerde granulometrie. Met garanties CEE en ISO9001: 2000-certificaten SIMO.

Water: drinkwater dat geen onzuiverheden, slib of gesuspendeerde organische componenten bevat die de kwaliteit van het beton structureel kunnen beïnvloeden.

Gewapend: gelast betonstaal B500 S conform UNE3092.

**Oppervlakteafwerking:**

Gezuurd met zichtbare aggregaten op het oppervlak en waterafstotend gemaakt.

Gratis afwerking met onzichtbare, niet glanzende polyurethaan anti-graffiti coating voor de kleuren wit, grijs en beige. Opgepasst: zwart beton behandeld met anti-graffiti ziet er eerder grijs uit als zwart.

Optionele verfafwerking met UV-bestendig epoxy-polyurethaan, glanzende afwerking (alleen voor onderdelen die minder dan 1000 kg wegen).

Verkrijgbaar in elke RAL-kleur.

**Installatie:**

Los te plaatsen dankzij zijn hoge gewicht. Te hanteren met behulp van lange polyesterstropen.

**Onderhoud:**

Geen onderhoud vereist, de waterafstotende / anti-graffiti coating voorkomt dat het vuil hecht aan het oppervlak. Gebruik een hogedrukreiniger met heet water om het oppervlak schoon te maken. De bloembak heeft twee drainagegaten onderaan.

**Verpakking:**

Nau: twee stuks per pallet, 210 x 120 x 50, 600 kg.

EN-Concrete planter colored in mass, acid etched and waterproofed.

Nau: 185 x 450 x 50, 300kg.

**Material:**

High quality concrete HA 30 B20 IIA, acid etched and waterproofed. Cement: PORTLAND cement (BLIIB-LL52.5-R) and GRIFFI cement (BLIIB-LL52.5-R). Aggregates: Aggregates of marble, granite, with selected granulometry. With guarantees and certificates CEE and ISO9001: 2000 SIMO. Water: drinking water, which does not contain impurities, silt or suspended organic components that can affect the quality of concrete such as structural concrete. Armed: steel welded with corrugated steel mesh B500 S (UNE3092)

**Surface finish:**

Acid etching, leaving the aggregates on the surface and waterproofed. With anit-graffiti finish. Colors available according to color chart. Optional paint finish with epoxy-polyurethane UV resistant system, glossy finish. (only for pieces weighing less than 1.000kg) Available in any RAL color.

**Installation:**

The installation is simply supported on the ground. Handling with long polyester slings.

**Maintenance:**

Maintenance is not required, the hydrophobic-antigrffiti finish also prevents dirt adhering to the surface. To clean the surface, use high-pressurehot water. The piece has two drainage holes in the base.

**Packaging**

Nau: Two pieces per pallet, 210 x 120 x 50, 600kg.

FR-Jardinière en béton coloré en masse, decapée et imperméabilisé.  
Nau: 185 x 450 x 50, 300kg.

**Matériel:**

Béton de haute qualité HA 30 B20 IIA, gravé à l'acide et imperméabilisé. Ciment: ciment PORTLAND (BLIIB-LL52.5-R) et ciment GRIFFI (BLIIB-LL52.5-R). Agrégats: Agrégats de marbre, granit, avec granulométrie sélectionnée. Avec des garanties et des certificats CEE et ISO9001: 2000 SIMO. Eau: eau potable qui ne contient pas d'impuretés, de limon ou de composants organiques en suspension qui peuvent affecter la qualité du béton tel que le béton structural. Armé: acier soudé avec maille en acier B500 S (UNE3092)

**Finition de surface:**

Decapée, laissant les agrégats sur la surface et imperméabilisés. Avec finition anti-graffiti. Couleurs disponibles selon le nuancier.

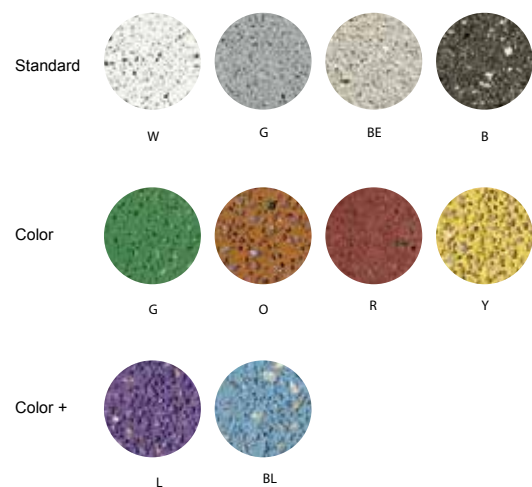
Finition de peinture en option avec système résistant aux UV l'époxy-polyuréthane, finition brillante. (uniquement pour les pièces pesant moins de 1.000 kg) Disponible dans tout couleur RAL.

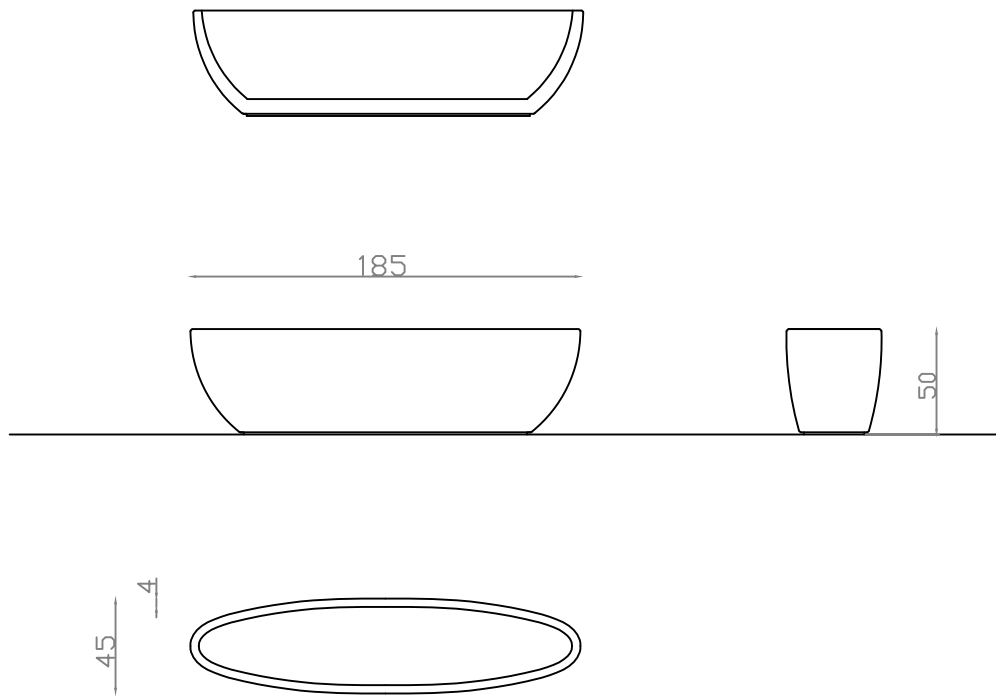
**Installation:**

L'installation est simplement autostable. La manipulation est effectuée avec de longs élingues en polyester.

**Maintenance:**

La maintenance n'est pas nécessaire, la finition hydrophobe et anti-graffiti empêche que la saleté





300 kg



**durbanis**

[WWW.DURBANIS.COM](http://WWW.DURBANIS.COM)