



HEY[®]
Durbanis 2023

durbanis

WWW.DURBANIS.COM

Hey

NL - Houten bank met frame uit gezandstraald roestvrij staal. Geregistreerd en beschermd door het bureau van intellectuele eigendom van de Europese Unie.

Hey 60: 62 x 61 x 45/82, 36kg.

Hey 60 Armleuning: 62 x 61 x 45/82, 44kg.

Hey 180: 182 x 61 x 45/82, 60kg.

Hey 180 Armsteun: 182 x 61 x 45/82, 68kg.

Materialen en afwerkingen:

Houten zitting in PEFC™ Noors dennenhout met neutrale olie. Optie van FSC® gecertificeerd Bolondo hout met anti-tannine en éénlaagse oliebescherming.

Frame van gezandstraald roestvrij staal met matte uitstraling. Optie thermisch verzinkte staalplaat met antiroest epoxy poederprimer en poedercoating; verkrijgbaar in elke RAL-kleur, lak op polyesterbasis, dikker dan 80 micron (ISO 2630) en bestand tegen UV-straling of andere klimaatinvloeden. Extra optie in gestraald cortenstaal.

Installatie:

Grondbevestiging d.m.v. M12 bouten, in geboorde opening gevuld met epoxyhars of chemische pin.

Onderhoud:

Reinig de metalen onderdelen uitsluitend met schoon water. Indien nodig, met een beetje neutraal reinigingsmiddel (pH 7) en zachte niet-schurende doeken. Voor het meest hardnekkige vuil, zoals olieachtige substanties, kauwgom of stickers, reinigen met terpentijn of isopropylalcohol (IPA).

De houten zitting kan indien nodig worden vervangen. De houten kleur kan worden onderhouden door elk in de handel verkrijgbaar product.

Verpakking:

Hey 60: twee stuks per pallet

120 x 80 x 97, 52kg.

Hey 60 Armleuning: twee stuks per pallet

120 x 80 x 97, 60kg.

Hey 180: twee stuks per pallet

120 x 80 x 97, 76kg.

Hey 180 Armsteun: twee stuks per pallet

120 x 80 x 97, 84kg.



Hey

EN - Wooden bench with metal sheet structure. Registered and protected design by the Intellectual Property Office of the European Union.

Hey 60: 62 x 61 x 45/82, 36kg.

Hey 60 Armrest: 62 x 61 x 45/82, 44kg.

Hey 180: 182 x 61 x 45/82, 60kg.

Hey 180 Armrest: 182 x 61 x 45/82, 68kg.

Materials and finishes:

Wooden seat in PEFC™ Nordic Pine wood with neutral oil. Option of FSC® certified Bolondo wood with anti-tannin and monolayer oil protection.

Shotblasted stainless steel sheet structure. Option of galvanized steel sheet with antirust epoxy powder primer and powder coating; available in any RAL colour, polyester-based paint, thicker than 80 microns (ISO 2630) and resistant to UV radiation or other climatic influences. Additional option in shotblasted corten steel sheet.

Installation:

For its installation, it has holes where anchoring embedded bolts into the pavement. Insert the bolts into 12mm holes previously made in the pavement and filled with epoxy resin or fast mortar.

Maintenance:

Clean the metal parts using clean water only. If necessary, with a little neutral cleaning agent (pH 7) and soft non-abrasive cloths or cloths. For the most stubborn dirt, such as oily substances, gum, or stickers, clean with white spirit or isopropyl alcohol (IPA).

The wooden seat can be replaced if necessary. Wooden color can be maintained by applying any type of existing product in the market for this purpose.

Packaging:

Hey 60: two pieces per pallet

120 x 80 x 97, 52kg.

Hey 60 Armrest: two pieces per pallet

120 x 80 x 97, 60kg.

Hey 180: two pieces per pallet

120 x 80 x 97, 76kg.

Hey 180 Armrest: two pieces per pallet

120 x 80 x 97, 84kg.



Hey

FR - Banc en bois avec structure en tôle. Modèle enregistré et protégé par l'Office de la propriété intellectuelle de l'Union européenne.

Hey 60: 62 x 61 x 45/82, 36kg.

Hey 60 Armrest: 62 x 61 x 45/82, 44kg.

Hey 180: 182 x 61 x 45/82, 60kg.

Hey 180 Armrest: 182 x 61 x 45/82, 68kg.

Matériaux et finitions:

Assise en bois de Pin Nordique PEFC™ avec huile neutre. Option de bois Bolondo certifié FSC® avec protection anti-tanins et huile monocouche.

Structure en tôle d'acier inoxydable grenillée. Option de tôle d'acier galvanisée avec apprêt en poudre époxy antirouille et peinture en poudre; disponible dans toutes les couleurs RAL, peinture à base de polyester, d'une épaisseur supérieure à 80 microns (ISO 2630), résistante aux rayons UV ou à d'autres influences climatiques. Option supplémentaire en tôle d'acier corten grenillée.

Installation:

Pour son installation, il a des trous où ancrer des boulons encastrés dans le trottoir. Insérez les boulons dans des trous de 12 mm préalablement pratiqués dans le sol et remplis de résine époxy ou de mortier rapide.

Entretien:

Nettoyez les pièces métalliques uniquement avec de l'eau propre. Si nécessaire, avec un peu de détergent neutre (pH 7) et des chiffons doux non abrasifs ou des chiffons. Pour les saletés les plus tenaces, telles que les substances grasses, la gomme ou les autocollants, nettoyez avec du white spirit ou de l'alcool isopropylique (IPA). Le siège en bois peut être remplacé si nécessaire. La couleur du bois peut être maintenue en appliquant à cet effet n'importe quel type de produit existant sur le marché.

Emballage:

Hey 60: deux pièces par palette

120 x 80 x 97, 52kg.

Hey 60 Armrest: deux pièces par palette

120 x 80 x 97, 60kg.

Hey 180: deux pièces par palette

120 x 80 x 97, 76kg.

Hey 180 Armrest: deux pièces par palette

120 x 80 x 97, 84kg.

Metal



Stainless Steel



Corten

Standard



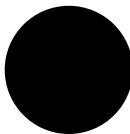
RAL 9002



RAL 7034

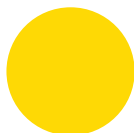


RAL 7024



RAL 9005

Color



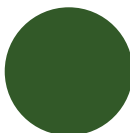
RAL 1004



RAL 3016



RAL 3009



RAL 6002



RAL 5019

Wood



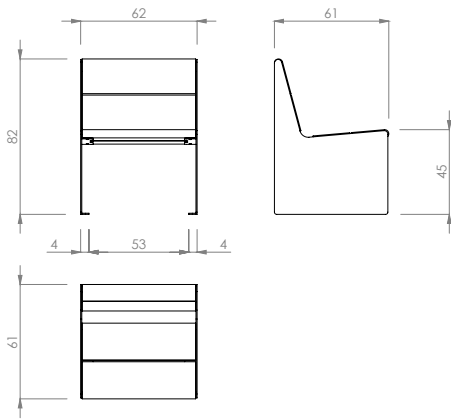
Nordic Pine



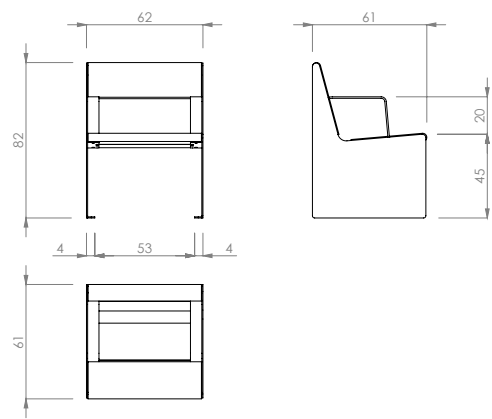
Bolondo

Hey

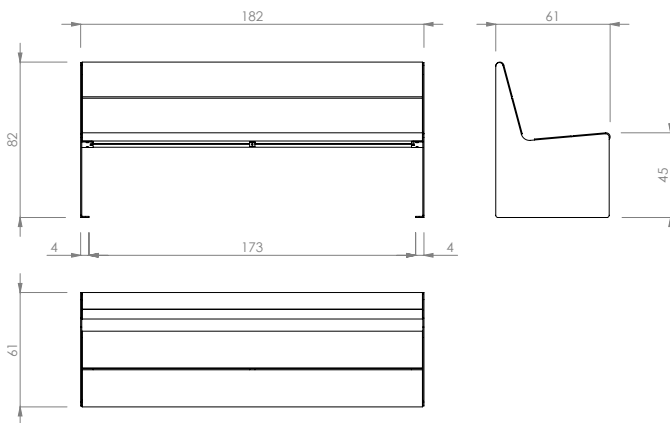
Hey 60
36 kg



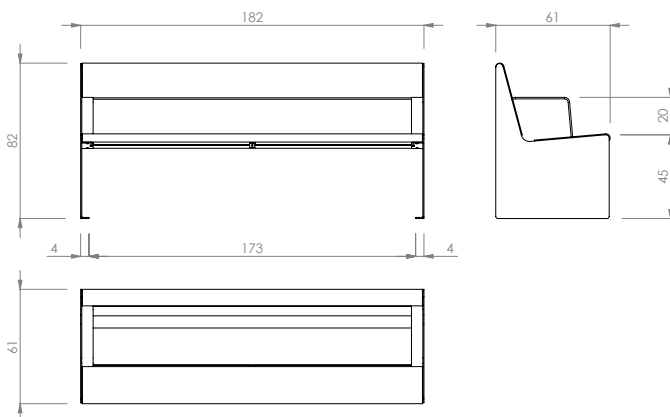
Hey 60 Armrest
44 kg



Hey 180
60 kg



Hey 180 Armrest
68 kg



Hey





durbanis

WWW.DURBANIS.COM