



SQUARE[®]
Durbanis 2009

durbanis

WWW.DURBANIS.COM

Square

NL - Gelakte stalen of cortenstalen bloembak.

Square-S: 75 x 75 x 48, 25kg.

Square-M: 120 x 120 x 48, 75kg.

Square-R: 150 x 55 x 48, 50kg.

Materiaal:

3 mm gegalvaniseerde staalplaat, met epoxyprimer en gepoederlakt. Poederlak verkrijgbaar in antracietgrijs structuur of in elke RAL-kleur (minimale afname 5 stuks). Verf op polyesterbasis met een dikte van meer dan 80 micron (ISO 2630). Met een weerstand van meer dan 1000 uur in een zoutproeitest (ISO9227).

Corten-optie: gestraald of gebeitst blad.

Optionele afwerking:

Optionele oppervlaktafwerking met Owatrol.

Installatie:

Kan vrijstaand worden gepaatst of verankerd in de ondergrond. Alle modellen beschikken over M10-draadbouten onderaan waarin M8-stangen passen indien extra bevestiging nodig is. Deze stang moet in een eerder in de bestrating gemaakt gat worden geplaatst en gevuld met epoxyhars of sneldrogend cement. Staaf niet inbegrepen indien niet gespecificeerd in de opdracht. Te hanteren met lange polyester stroppen.

Onderhoud:

Geen onderhoud nodig. Was het oppervlak met warm zeepsop of afwasmiddel met een neutrale pH. Voor het reinigen van vetten, labels, lijmen ... raden we het gebruik van isopropylalcohol in combinatie met terpentijn aan met een zachte doek.

U mag de volgende schoonmaakproducten niet gebruiken:

- Schurende materialen, gereedschappen of alles wat kan krassen
- Zuren of alkalische stoffen die corrosie kunnen veroorzaken
- Sterke oplosmiddelen, waaronder benzine, diesel of kerosine
- Vetverwijderaars, pesticiden of smeermiddelen waarvan de samenstelling onbekend is
- Vloeibaar wasmiddel, ovenreinigers of andere soortgelijke middelen
- Reinigingsproducten bij een temperatuur boven 25°C
- Stomen op een oppervlak dat is vervuild met stof of bouwmaterialen

Verpakking:

Square-S:

2 stuks per pallet: 120 x 80 x 100, 50kg

Square-M:

2 stuks per pallet: 120 x 120 x 100, 150kg

Square-R:

4 stuks per pallet: 150 x 120 x 100, 100kg



Square

EN - Painted steel or corten steel planters.

Square-S: 75 x 75 x 48, 25kg.

Square-M: 120 x 120 x 48, 75kg.

Square-R: 150 x 55 x 48, 50kg.

Material:

3mm galvanized sheet steel, with epoxy powder primer and powder coating. Powder paint available in textured anthracite gray color, or any RAL color (minimum order of 5 units). Polyester-based painting, with higher thickness than 80 microns (ISO 2630). With resistance of more than 1000h of saline fog (ISO9227). Corten option: shot blasted or pickled corten sheet metal.

Optional finishes:

Surface finish with Owatrol.

Installation:

The installation is simply supported on the ground. All models have M8 threaded bolts at the base, for threading M8 rods in case of needing an extra fixing. Rods would be inserted in a hole, previously made in the pavement, and filled with epoxy resin or fast cement. Rods are not included if it's not specified in the command. Handling is carried out by using long polyester slings.

Maintenance:

No maintenance required. Wash the surface with warm soapy water or detergent with a neutral pH. We recommend the use of a soft cloth of isopropyl alcohol in combination with turpentine for its cleaning.

You should not use the following cleaning products:

- Abrasive materials, tools or anything that can scratch.
- Acids or alkaline substances that can cause corrosion.
- Strong solvents, including gasoline, diesel or kerosene.
- Grease removers, pesticides or lubricants whose composition is unknown.
- Liquid detergent, oven cleaners or other similar agents.
- Cleaning products at a temperature above 25°C.
- Dry cleaning onto dust contaminated surface or construction materials.

Packaging:

Square-S:

2 pieces per pallet, 120 x 80 x 100, 50kg.

Square-M:

2 pieces per pallet, 120 x 120 x 100, 150kg.

Square-R:

4 pieces per pallet, 150 x 120 x 100, 100kg.



Square

FR - Jardinières en acier peint ou en acier corten.

Square-S: 75 x 75 x 48, 25 kg.

Square-M: 120 x 120 x 48, 75 kg.

Square-R: 150 x 55 x 48, 50 kg.

Matériel:

Tôle d'acier galvanisée de 3 mm, avec primaire en poudre époxy et revêtement en poudre. Peinture en poudre disponible en couleur gris anthracite texturé ou en toute couleur RAL (commande minimum de 5 unités). Peinture à base de polyester, avec une épaisseur supérieure à 80 microns (ISO 2630). Avec une résistance de plus de 1000h de brouillard salin (ISO9227).

Option Corten: tôle de corten grenillée ou décapée.

Finitions optionnelles:

Finition de surface avec Owatrol.

Installation:

L'installation est simplement autostable. Tous les modèles ont des boulons filetés M8 à la base, pour le filetage des tiges M8 en cas de besoin d'une fixation supplémentaire. Les tiges seraient insérées dans un trou, préalablement réalisé dans la chaussée, et remplies de résine époxy ou de ciment rapide. Les tiges ne sont pas incluses si elles ne sont pas spécifiées dans la commande. La manipulation est effectuée avec de longs élingues en polyester.

Maintenance:

L'entretien n'est pas nécessaire. Laver la surface avec de l'eau savonneuse tiède ou un détergent à pH neutre. Nous recommandons l'utilisation d'un chiffon doux d'alcool isopropylique en combinaison avec de la térébenthine pour son nettoyage.

Vous ne devez pas utiliser les produits de nettoyage suivants:

- Matériaux abrasifs, outils ou tout ce qui peut rayer.
- Acides ou substances alcalines pouvant provoquer de la corrosion.
- Solvants puissants, y compris essence, diesel ou kérosène.
- Dégraissants, pesticides ou lubrifiants dont la composition est inconnue.
- Détergent liquide, nettoyeurs pour four ou autres agents similaires.
- Produits de nettoyage à une température supérieure à 25°C.
- Nettoyage à sec sur des surfaces ou des matériaux de construction contaminés par la poussière.

Emballage:

Square-S:

2 pièces par palette, 120 x 80 x 100, 50 kg.

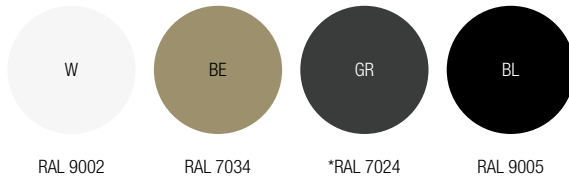
Square-M:

2 pièces par palette, 120 x 120 x 100, 150kg.

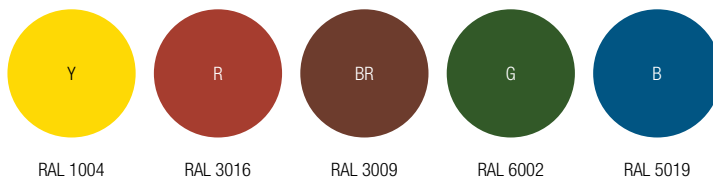
Square-R:

4 pièces par palette, 150 x 120 x 100, 100 kg.

Standard



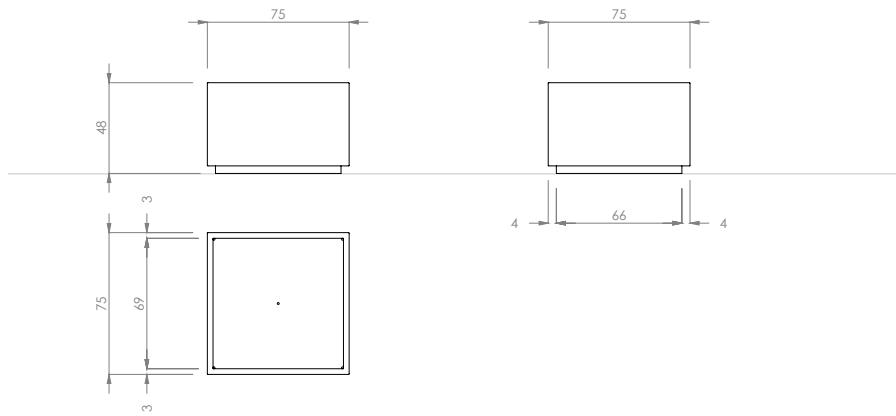
Color



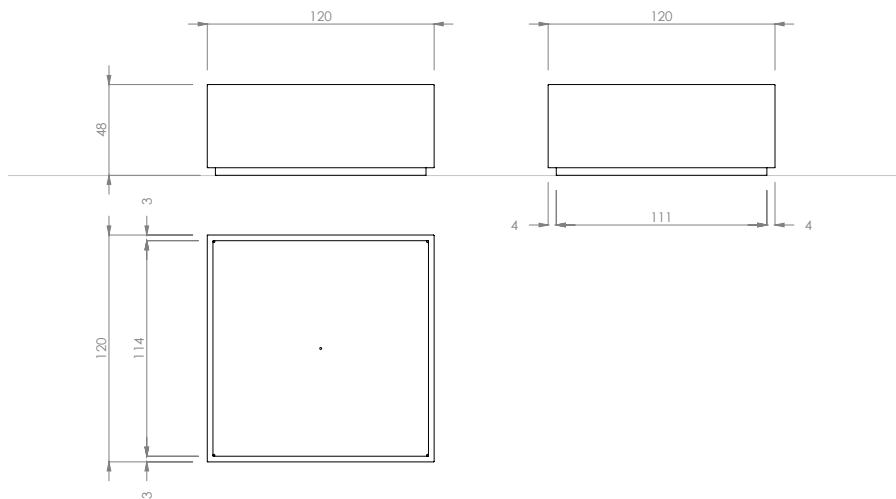
*Textured colors

Square

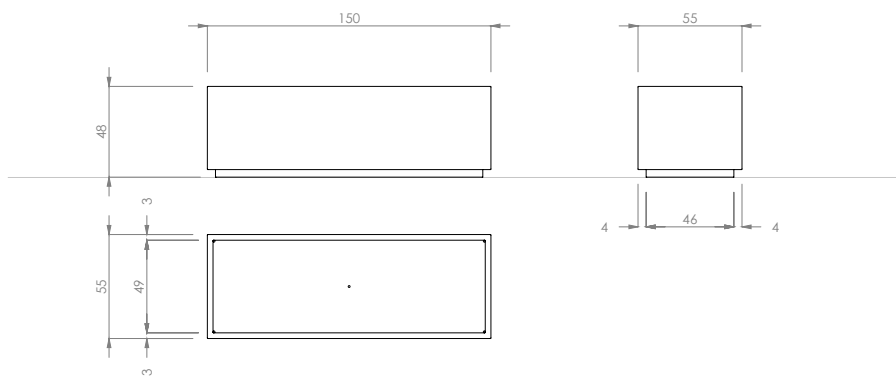
Square-S
25 kg



Square-M
75 kg



Square-R
50 kg





durbanis

WWW.DURBANIS.COM